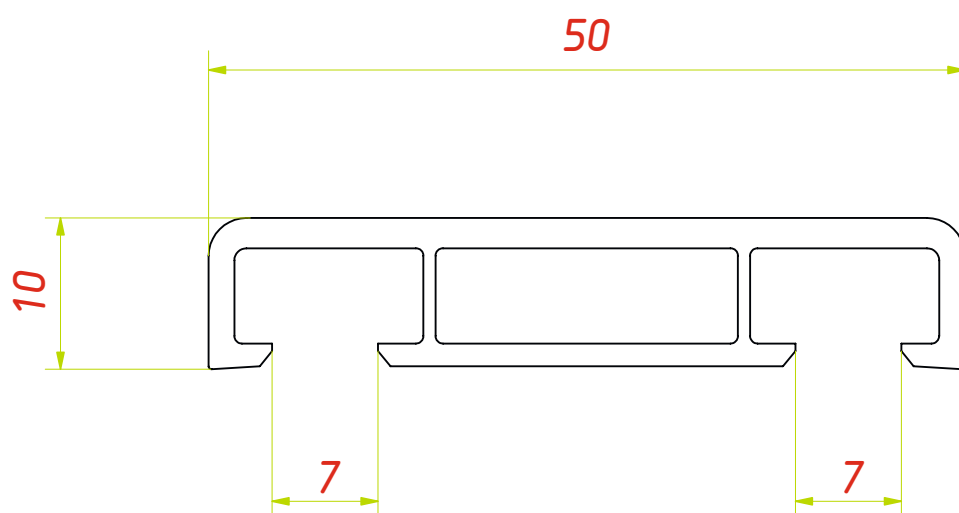


# НАЛИЧНИК 50

---

ТЕХНИЧЕСКАЯ ИНФОРМАЦИЯ  
ОПИСАНИЕ ПРОФИЛЕЙ

# Наличник 50



M 2:1