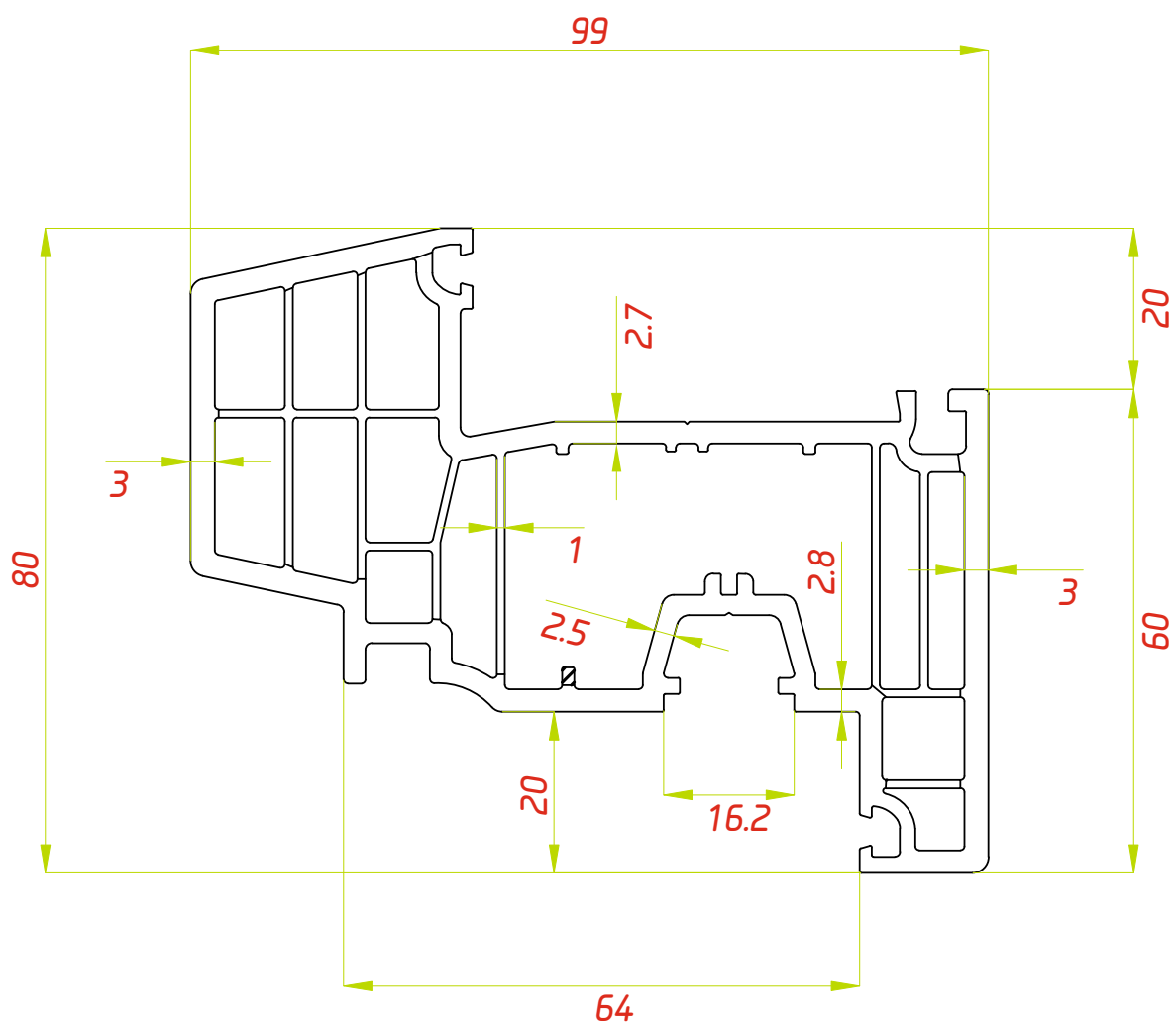


ПРОФИЛЬНАЯ СИСТЕМА CENTUM

ТЕХНИЧЕСКАЯ ИНФОРМАЦИЯ ОПИСАНИЕ ПРОФИЛЕЙ

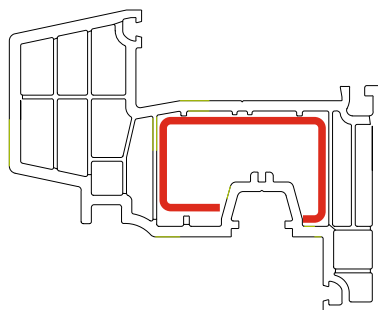
Профильные системы "МЕЛКЕ" изготавливаются методом коэкструзии с использованием вторичного сырья во внутреннем слое, который может отличаться от стандартного белого цвета внешнего слоя. При сварке угловых соединений данных профилей возможен незначительный выход внутреннего слоя наружу. Рекомендуется переработчикам при изготовлении конструкций использовать специальный перманентный маркер белого цвета для закрашивания сварного шва.

Створка 07066/80

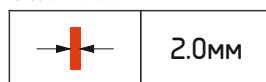


М 1:1

Армирование

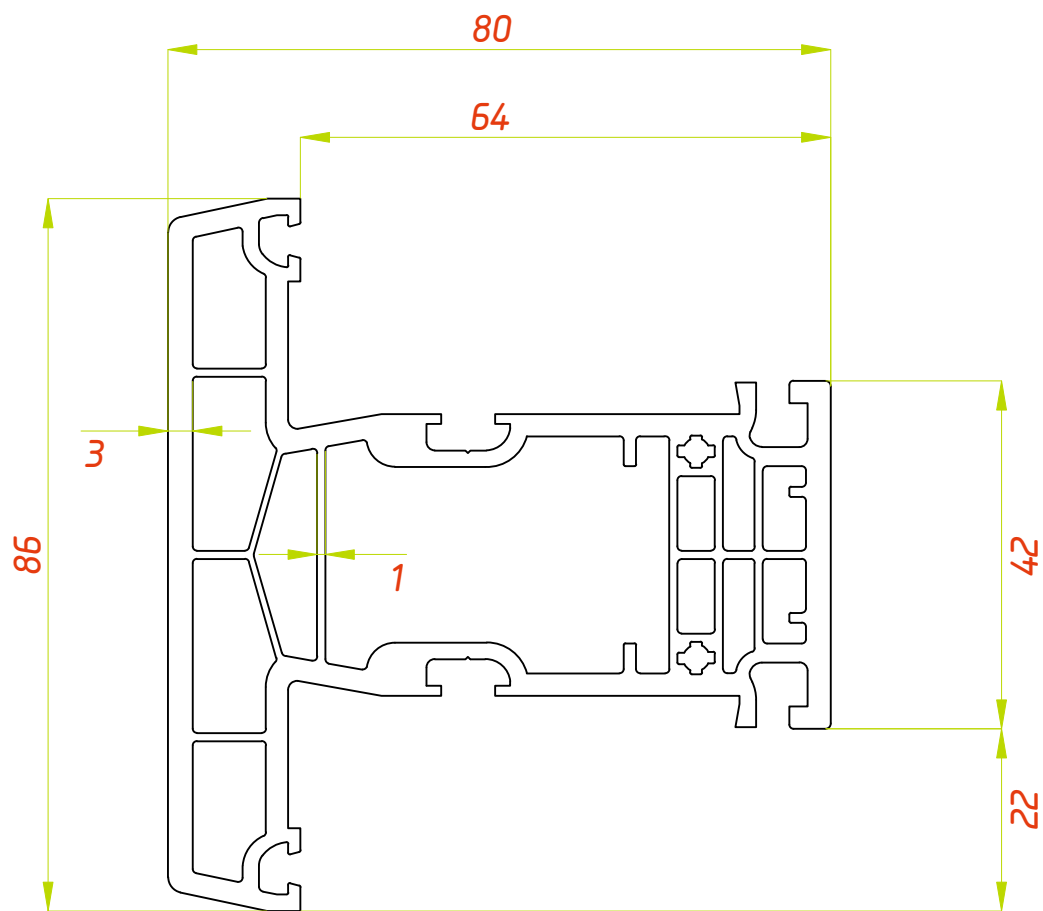


44x28мм



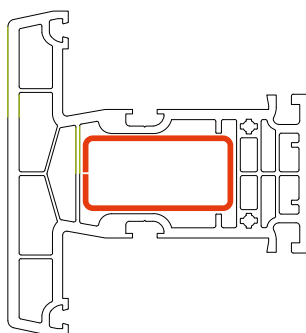
М 1:2

Импост 07067/80

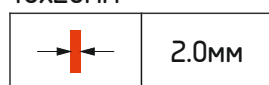


М 1:1

Армирование

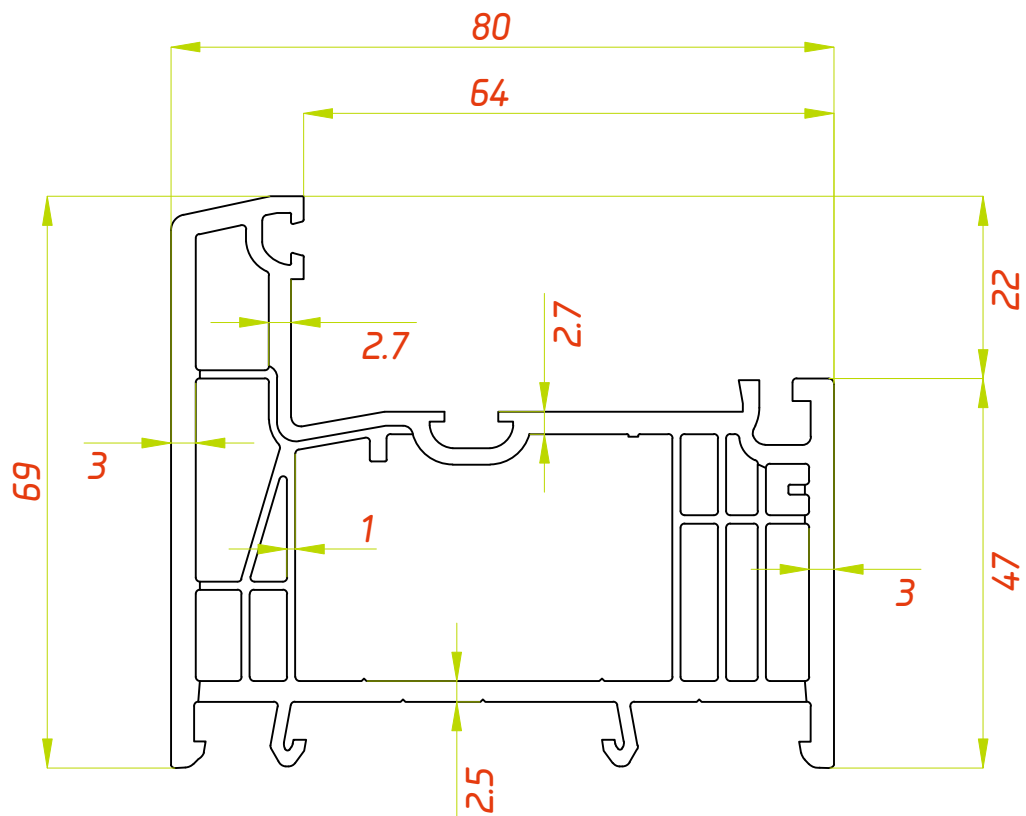


40x20мм



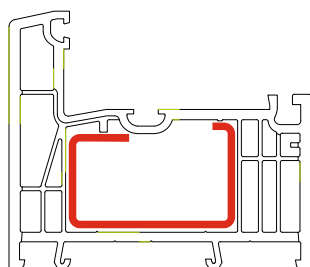
М 1:2

Рама 07065/80

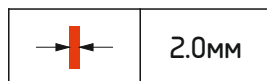


M 1:1

Армирование

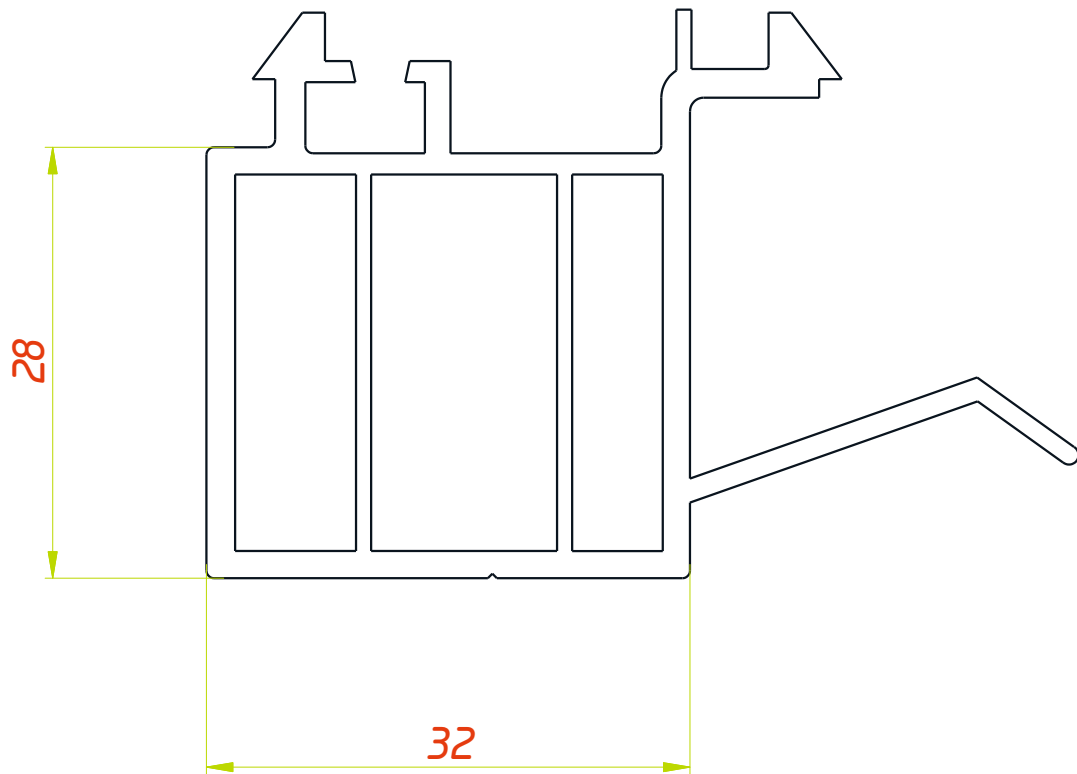


44x28мм



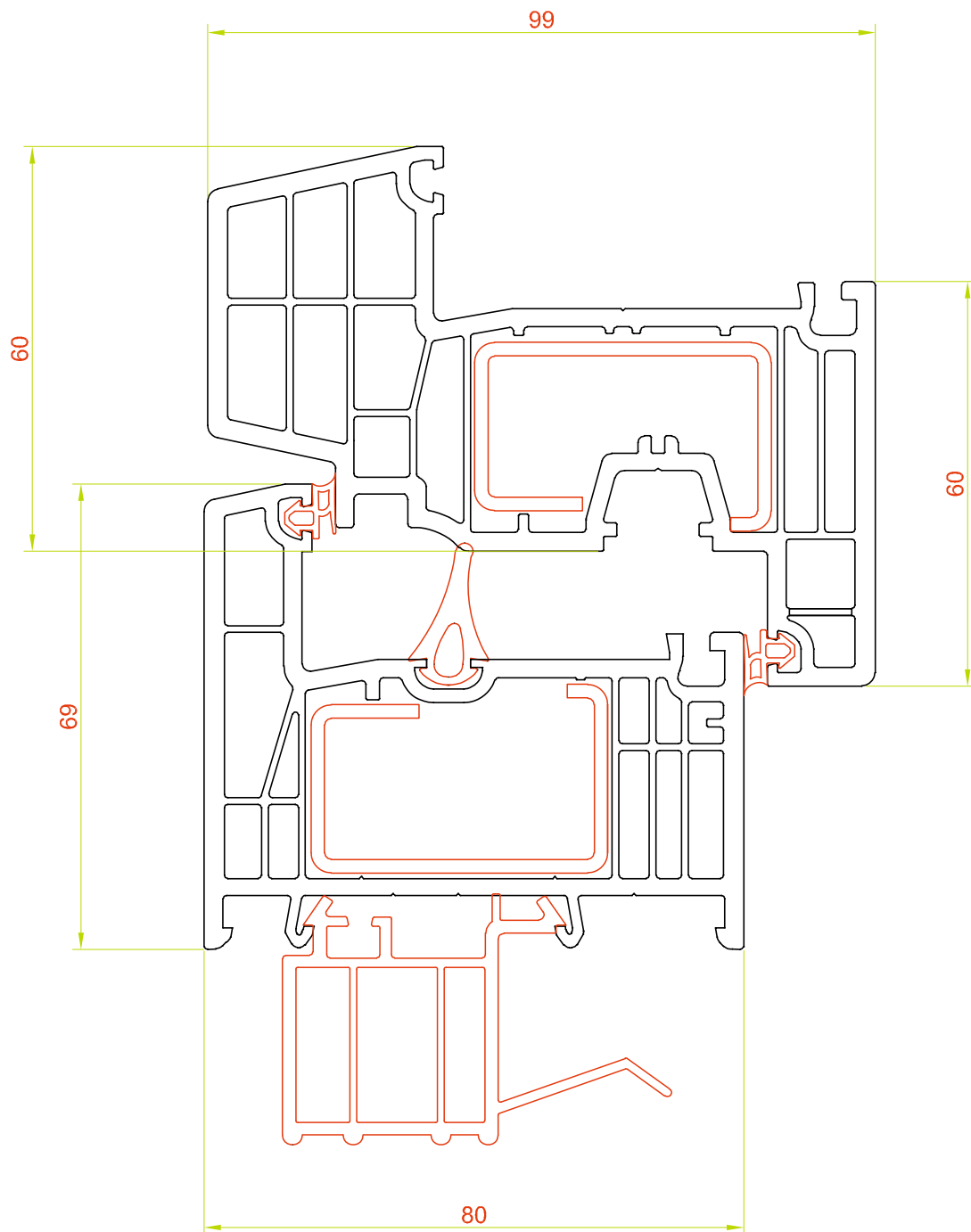
M 1:2

Подставочный профиль / Арт.№561013



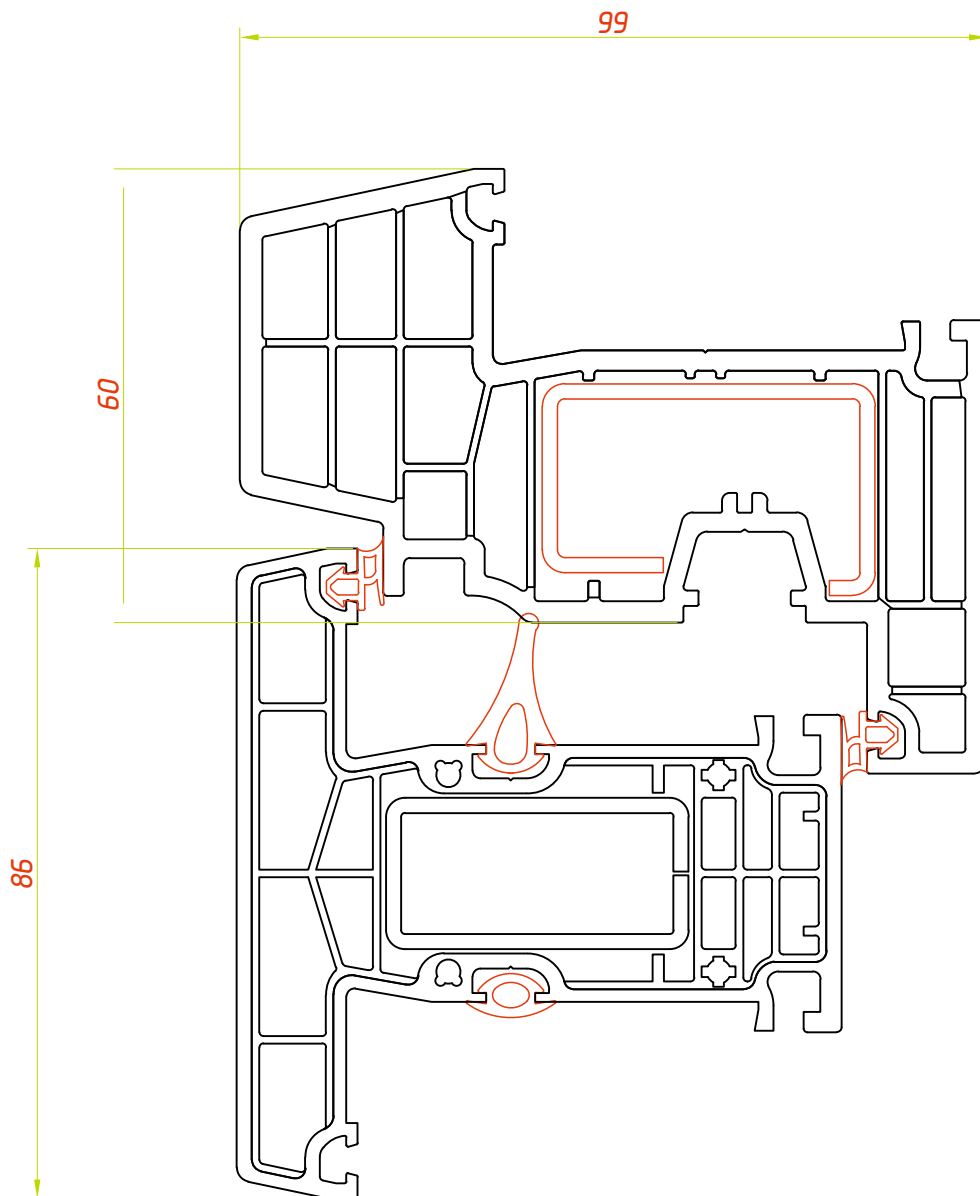
M 2:1

Сборочный узел



М 1:1

Сборочный узел



M 1:1